

JJC FDA-LED1 został specjalnie zaprojektowany do kopiowania negatywów, jest kompatybilny z obiektywami do fotografii MAKRO i może być używana do fotografowania slajdów i filmu 35mm.

Zestaw składa się z:

- lampy LED
- Uchwytu do montażu slajdów 35mm
- Uchwytu na taśmę filmową 35mm

Specyfikacja:

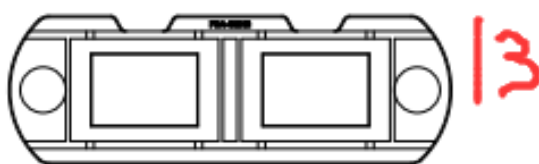
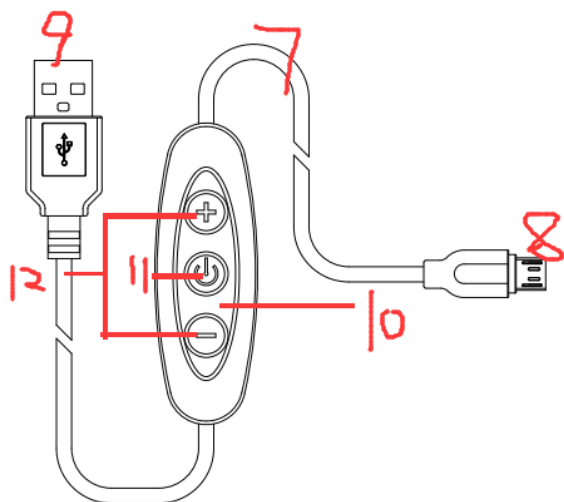
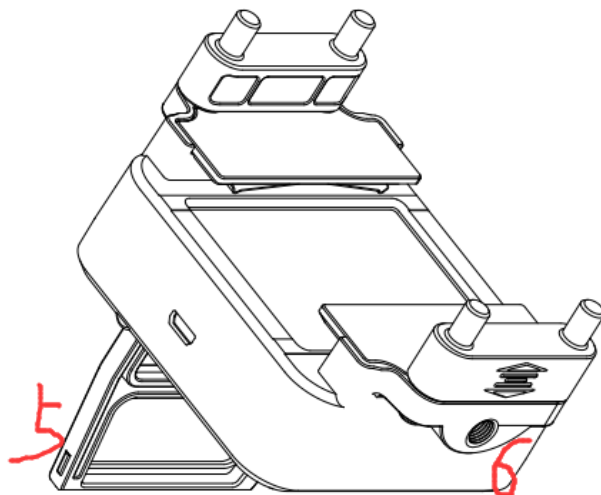
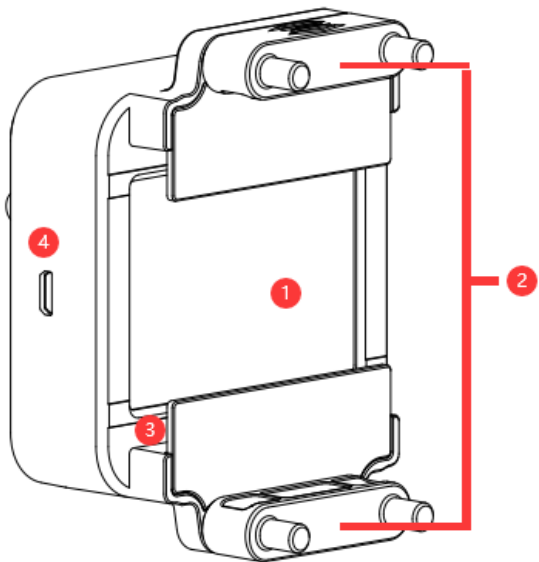
- Światła: LED
- Waga netto: ok. 73g
- Wymiar: 71x91.2x52.8mm/2.8x3.6x2.1"
- Materiał: ABS
- Ilość diod LED: 42
- Wskaźnik oddawania barw (CRI): 95+
- Temperatura barwowa: 6500 K
- Natężenie oświetlenia: 10 cm / 3,9", 6392 luksów ; 20 cm / 7,9", 1473 luksów ; 30 cm / 11,8", 988 luksów
- Jasność: 10 poziomów
- Pobór mocy: 7,5 W
- Interfejs: Micro USB
- Długość kabla: ok. 1,5m / 4,9'

Uchwyt do montażu slajdów:

- Mieści dwie zamontowane prowadnice
- Waga netto: ok. 16g
- Wymiary: 155x52x4.7mm

Uchwyt na taśmę filmową:

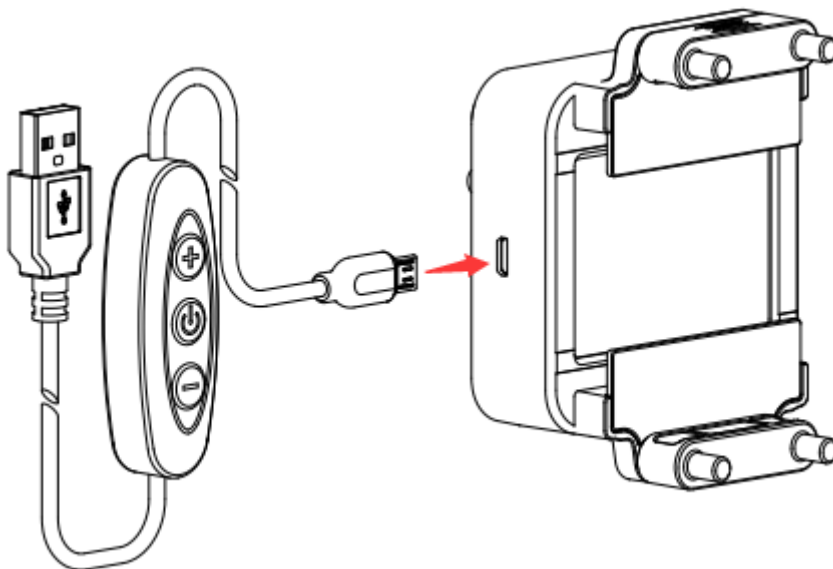
- Mieści sześcioklatkowy pasek filmu 35mm
- Waga netto: ok. 35g
- Wymiary: 275x52x4.7mm



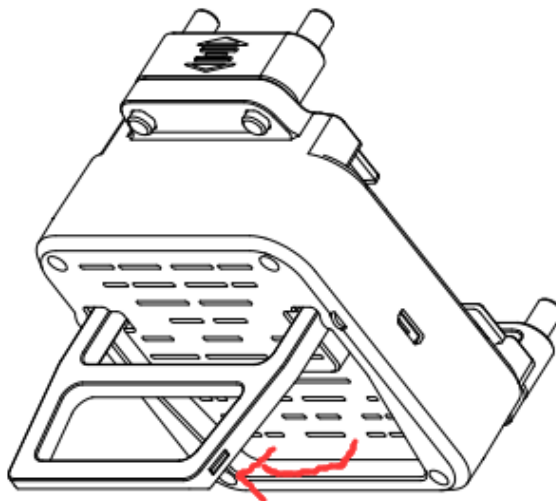
1. Ekran LED
2. Adapter mocujący
3. Gniazdo wstawiania uchwyty
4. Interfejs Micro USB
5. Podstawka
6. Gwint wewnętrzny 1/4 "-
7. Kabel połączeniowy
8. Wtyczka Micro USB
9. Wtyczka USB
10. Kontroler
11. Przycisk przełącznika
12. Przycisk regulacji jasności
13. Uchwyty do montażu slajdów
14. Uchwyty na taśmę filmową

SPOSÓB UŻYCIA FDA-LED1

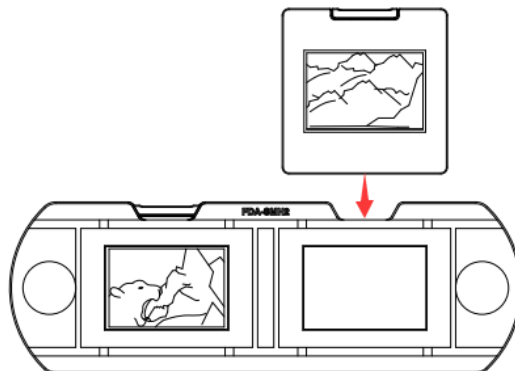
Najpierw podłącz źródło zasilania przez kabel USB.

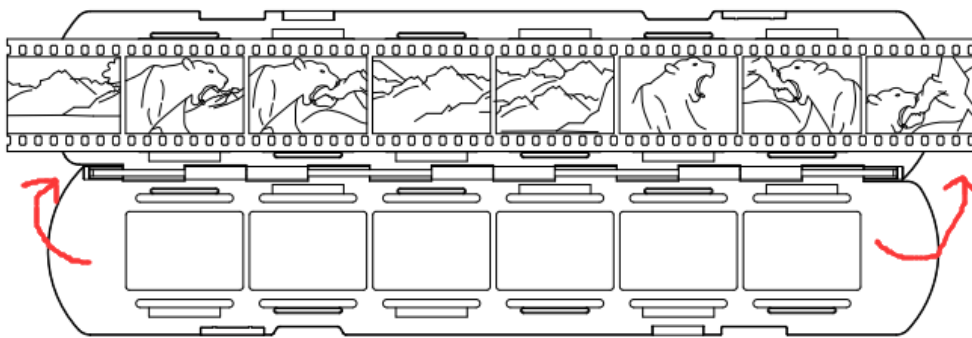


Otwórz podporę, a następnie umieść lampę LED na płaskiej powierzchni.



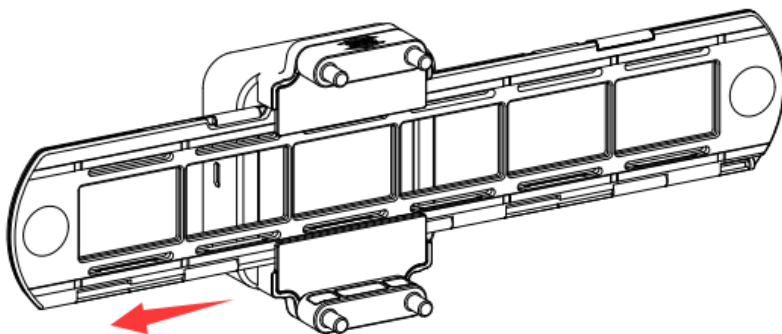
Umieść slajdy lub klisze do sfotografowania w uchwycie do slajdu lub uchwycie na kliszę. Slajdy muszą być w orientacji poziomej („szerokiej”).



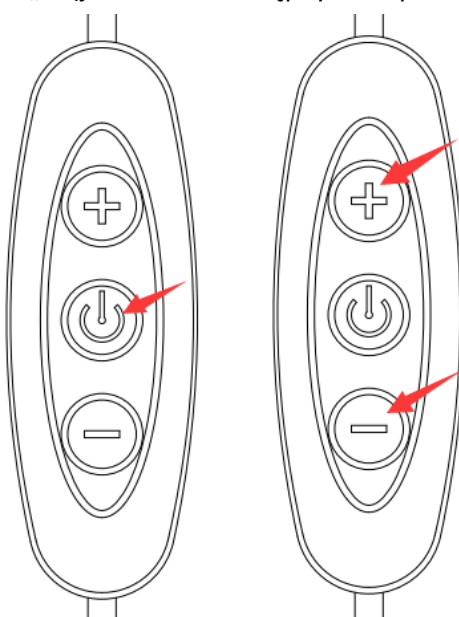


- Zachowaj ostrożność, aby nie przytrzasnąć sobie palców ruchomymi częściami.
- Upewnij się, że film jest prawidłowo umieszczony w uchwycie na kliszę, ponieważ w przeciwnym razie zamknięcie uchwytu może spowodować uszkodzenie filmu.
- Jeśli film jest zawinięty lub jest umieszczony pod kątem w stosunku do uchwytu, fragmenty uzyskanego zdjęcia mogą być nieostre.
- Po ułożeniu folii usunąć kurz i kłaczkę za pomocą gruszki.

Włóż uchwyt do szczeliny w lampie LED.



Włącz światło LED, naciskając przycisk włącznika na sterowniku i ustaw odpowiedni poziom jasności, naciskając przyciski „+” lub „-” (jasność ma dostępnych 10 poziomów).



Rób zdjęcia

- W zależności od rodzaju fotografowanego obrazu, czasami może się okazać, że aparat nie może ustawić ostrości za pomocą autofokusa. Na przykład kamera może mieć problemy z ustawieniem ostrości, jeśli obraz jest: bardzo ciemny, ma bardzo wysoki kontrast, ma bardzo niski kontrast. W tym momencie możesz spróbować rozwiązać

powyższy problem, używając ręcznego ustawiania ostrości

Po wykonaniu zdjęcia możesz użyć oprogramowania, takiego jak Photoshop, do przetwarzania końcowego.

NIE NALEŻY WYRZUCAĆ PRODUKTU. PO ZAKOŃCZENIU JEGO UŻYTKOWANIA NALEŻY ZUTYLIZOWAĆ PRODUKT, DOSTARCZAJĄC GO NA ODPOWIEDNIE SKŁADOWISKO PRZEZNACZONE DLA ELEKTROŚMIECI.